

CÔNG TY TNHH DỊCH VỤ GIÁM ĐỊNH Á CHÂU.
ASIA INSPECTION SERVICE CO.,LTD

-----oOo-----

HƯỚNG DẪN SỬ DỤNG

BỘ THIẾT BỊ ẮN MÒN TẮM ĐỒNG

(Ban hành lần thứ 02)
HD-AMTD



| KIỂM SOÁT TÀI LIỆU | |
|--|---------------------------------------|
| <input checked="" type="checkbox"/> Nội bộ | <input type="checkbox"/> Bên ngoài |
| <input checked="" type="checkbox"/> Bản gốc | <input type="checkbox"/> Copy ___/___ |
| Bộ phận lưu giữ: <u>PTN/F9</u> | |
| Ngày <u>26</u> tháng <u>12</u> năm <u>2018</u> | |

AIS

THÁNG 12/2018



CÔNG TY TNHH DỊCH VỤ GIÁM ĐỊNH Á CHÂU(AIS)
ASIA INSPECTION SERVICE CO., LTD.
 Office : E35, KDC Tân Thuận Nam, Đ.Phú Thuận, Q7, HCM City
 TEL: (84.8) 62921289 – FAX: (84.8) 62921285
 E-mail: info@aisco.vn

BỘ THIẾT BỊ ĂN MÒN TẮM ĐỒNG

| | | | |
|----------------------------|------------------------|------------------------------|-------------|
| Mã số tài liệu: HD-AMTD | Lần ban hành: 01.00 | Ngày ban hành: 26/12/2018 | Trang: 2/ 5 |
|----------------------------|------------------------|------------------------------|-------------|

Nơi nhận : 1. Giám đốc Công ty
 2. Phòng thử nghiệm

Người soạn : Lê Thị Nhi

Chữ ký:

Người phê duyệt : Nguyễn Hữu Lê

Chữ ký:

LỊCH SỬ THAY ĐỔI

| LẦN CHỈNH SỬA | TRANG SỬA | NỘI DUNG CHỈNH SỬA |
|---------------|-----------|--------------------|
| | | |
| | | |
| | | |
| | | |
| | | |
| | | |
| | | |
| | | |
| | | |
| | | |
| | | |
| | | |
| | | |
| | | |
| | | |
| | | |
| | | |
| | | |
| | | |

KIỂM SOÁT TÀI LIỆU

| | |
|--|---------------------------------|
| <input checked="" type="radio"/> Nội bộ | <input type="radio"/> Bên ngoài |
| <input checked="" type="radio"/> Bản gốc | <input type="radio"/> Copy |

Bộ phận lưu giữ: PTV/F9

Ngày 26 tháng 12 năm 2018

Nơi lưu trữ:

+ File cứng (gốc): lưu trong File 2.9. Hồ sơ thiết bị PTN tại tủ hồ sơ phòng BGĐ

+ File scan: lưu trên Server theo đường dẫn A:\TAILIEUNOIBO-AIS\FILE1-QUY DINH-HUONG DAN\130718-HIEU LUC



CÔNG TY TNHH DỊCH VỤ GIÁM ĐỊNH Á CHÂU(AIS)
ASIA INSPECTION SERVICE CO., LTD.
Office : E35, KDC Tân Thuận Nam, Đ. Phú Thuận, Q7, HCM City
TEL: (84.8) 62921289 – FAX: (84.8) 62921285
E-mail: info@aisco.vn

BỘ THIẾT BỊ ẨM MÒN TẮM ĐỒNG

| | | | |
|----------------------------|------------------------|------------------------------|------------|
| Mã số tài liệu: HD-AMTD | Lần ban hành: 01.00 | Ngày ban hành: 26/12/2018 | Trang: 3/5 |
|----------------------------|------------------------|------------------------------|------------|

I. Tên thiết bị : THIẾT BỊ ẨM MÒN TẮM ĐỒNG

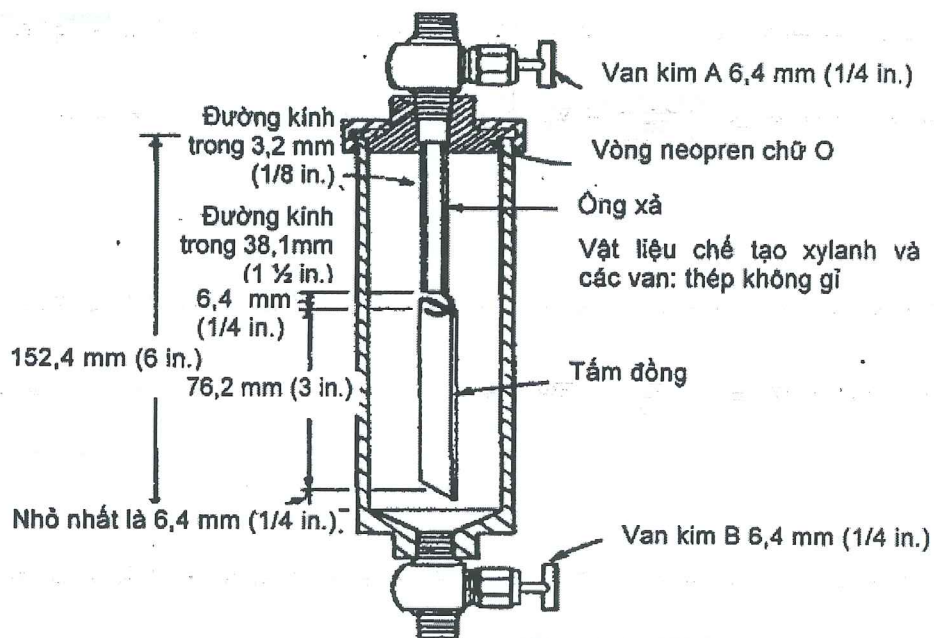
Model: LT/LPG-16900/M

Xuất xứ: Thụy sỹ

II. Mô tả thiết bị:

Hệ thống thiết bị gồm:

- Bình trụ thử ẩm mòn.



- Bàn kẹp đánh bóng.
- Tấm đồng: Rộng khoảng 12.5 mm, dày 2 mm, dài khoảng 75 mm. Khoan giữa tấm đồng một lỗ 3.2 mm cách một đầu khoảng 3.2 mm.
- Bảng chuẩn ăn mòn tấm đồng.
- Vật liệu đánh bóng: Giấy nhám silic cacbua cỡ độ mịn cỡ 65 μ (240 grit), bột silic cacbua cỡ 105 μ (150 mesh).

III. Yêu cầu kỹ thuật:

| | |
|---|-------------------------------------|
| KIỂM SOÁT TÀI LIỆU | |
| <input checked="" type="checkbox"/> Nội bộ | <input type="checkbox"/> Bên ngoài |
| <input checked="" type="checkbox"/> Bản gốc | <input type="checkbox"/> Copy ____/ |
| Bộ phận lưu giữ: PTN/F9 | |
| Ngày 26 tháng 12 năm 2018 | |

Nơi lưu trữ:

+ File cứng (gốc): lưu trong File 2.9. Hồ sơ thiết bị PTN tại tủ hồ sơ phòng BGD

+ File scan: lưu trên Server theo đường dẫn A:\TAILIEUNOIBO-AIS\FILE1-QUY DINH-HUONG DAN\130718-HIEU LUC



CÔNG TY TNHH DỊCH VỤ GIÁM ĐỊNH Á CHÂU(AIS)
ASIA INSPECTION SERVICE CO., LTD.
 Office : E35, KDC Tân Thuận Nam, Đ.Phú Thuận, Q7, HCM City
 TEL: (84.8) 62921289 – FAX: (84.8) 62921285
 E-mail: info@aisco.vn

BỘ THIẾT BỊ ĂN MÒN TẮM ĐỒNG

| | | | |
|----------------------------|------------------------|------------------------------|-------------|
| Mã số tài liệu: HD-AMTD | Lần ban hành: 01.00 | Ngày ban hành: 26/12/2018 | Trang: 4/ 5 |
|----------------------------|------------------------|------------------------------|-------------|

IV. Cách sử dụng :

- Cài đặt bể ổn nhiệt tại 37.8⁰C (100F) (theo HDSD-06).
- Làm sạch tấm đồng: Dùng bàn kẹp, kẹp tấm đồng. Dùng giấy nhám 240 grit loại bỏ hết các vết bẩn trên sáu mặt của tấm đồng. Dùng một miếng bông thấm đã được thấm ướt bằng dung môi rửa chấm các bột silic cacbua 105μ (150 mesh) đánh bóng lại tấm đồng một lần nữa. Rửa sạch tấm đồng bằng dung môi. Khi tấm đồng đã sạch nhanh chóng treo vào ống nhúng và thả nó trong bình thử độ ăn mòn tấm đồng đã chuẩn bị.
- Mở van B cho khoảng 1ml nước cất vào trong bình trụ thử và lắc để làm ẩm thành bình, xả hết lượng còn lại trong bình trụ. Sau khi lắp đặt xong thiết bị, đóng van A và B.
- Giữ bình trụ thử ăn mòn thẳng đứng sao cho nước không làm ướt tấm đồng. Nối van A của bình trụ thử với nguồn mẫu. Cho một lượng mẫu thử vào trong bình trụ bằng cách mở van nguồn của mẫu sau đó mở van A.
- Đóng van A nhưng không tháo bình trụ thử ra khỏi nguồn mẫu. Lật ngược bình trụ và mở van B để đuổi hết không khí ra khỏi bình. Đặt lại bình trụ về vị trí thẳng đứng và xả hết các chất lỏng cặn qua van B đang mở. Đóng van B, lúc này bình trụ đã ở vị trí thẳng đứng, mở van A và nạp mẫu thử vào trong bình trụ. Khi bình trụ thử đầy, đóng van A và van nguồn, tháo bỏ ống nối (phải xả bỏ hết lượng mẫu còn trong ống trước khi tháo bỏ ống nối).
- Ngay sau khi tháo ống nối ra và khi bình trụ ở vị trí thẳng đứng mở nhẹ van A sao cho tất cả chất lỏng phía trên phần cuối của ống xả sẽ được xả ra khỏi bình trụ thử. Khi hơi đầu tiên thoát ra trên van A thì đóng van A.

KIỂM SOÁT TÀI LIỆU

| | |
|--|------------------------------------|
| <input checked="" type="radio"/> Nội bộ | <input type="radio"/> Bên ngoài |
| <input checked="" type="radio"/> Bản gốc | <input type="radio"/> Copy ___/___ |
| Bộ phận lưu giữ: PTN / FG | |
| Ngày 26 tháng 12 năm 2018 | |

Nơi lưu trữ:
 + File cứng (gốc): lưu trong File 2.9. Hồ sơ thiết bị PTN tại tủ hồ sơ phòng BGD
 + File scan: lưu trên Server theo đường dẫn A:\TAILIEUNOIBO-AIS\FILE1-QUY DINH-HUONG DAN\130718-HIEU LUC



CÔNG TY TNHH DỊCH VỤ GIÁM ĐỊNH Á CHÂU(AIS)
ASIA INSPECTION SERVICE CO., LTD.
Office : E35, KDC Tân Thuận Nam, Đ. Phú Thuận, Q7, HCM City
TEL: (84.8) 62921289 – FAX: (84.8) 62921285
E-mail: info@aisco.vn

BỘ THIẾT BỊ ẮN MÒN TẮM ĐỒNG

| | | | |
|----------------------------|------------------------|------------------------------|-------------|
| Mã số tài liệu: HD-AMTD | Lần ban hành: 01.00 | Ngày ban hành: 26/12/2018 | Trang: 5/ 5 |
|----------------------------|------------------------|------------------------------|-------------|

- Ngay sau khi nạp mẫu vào bình trụ thử xong, nhanh chóng nhúng bình trụ thử vào bể ổn nhiệt đã gia nhiệt trước đó, duy trì nhiệt độ tại $37.8 \pm 0.5^{\circ}\text{C}$. Để bình trụ thử trong bể ổn nhiệt trong vòng $1\text{h} \pm 5\text{min}$.
- Tại thời điểm cuối cùng của thử nghiệm lấy bình trụ ra khỏi bể và giữ nó theo phương thẳng đứng, mở van đáy xả hết chất lỏng và hơi ra bên ngoài.
- Khi chỉ còn lại một áp suất nhỏ trong bình trụ thử thì tháo rời tấm đồng ngay lập tức và so tấm đồng sánh (dùng kẹp không gỉ để kẹp tấm đồng) đã ngâm trong LPG với bảng chuẩn ăn mòn tấm đồng.
- Giữ tấm đồng thử và bảng chuẩn theo một cách sao cho chúng được quan sát qua ánh sáng phản xạ từ chúng dưới một góc nghiêng khoảng 45° .

V. Điều kiện bảo quản:

- Sau khi thực hiện xong phép thử, phải tiến hành xả bỏ hết lượng mẫu trong bình thử để đảm bảo an toàn khi tiến hành bảo quản.
- Bảo quản thiết bị tại nhiệt độ phòng. Không có giới hạn cụ thể về độ ẩm và nhiệt độ bảo quản.

VI. Kiểm tra bảo trì

- Kiểm tra:

Chu kỳ: 3 tháng/ lần.

- Kiểm tra các tấm đồng. Tấm đồng nào đã bị biến dạng tiến hành hủy và không sử dụng,
- Kiểm tra các van của bình trụ thử.

- Bảo trì: Không quy định.

| | |
|---|---------------------------------------|
| KIỂM SOÁT TÀI LIỆU | |
| <input checked="" type="checkbox"/> Nội bộ | <input type="checkbox"/> Bên ngoài |
| <input checked="" type="checkbox"/> Bản gốc | <input type="checkbox"/> Copy ___/___ |
| Bộ phận lưu giữ: PTN / F9 | |
| Ngày 26 tháng 12 năm 2018 | |

Nơi lưu trữ:

+ File cứng (gốc): lưu trong File 2.9. Hồ sơ thiết bị PTN tại tủ hồ sơ phòng BGD

+ File scan: lưu trên Server theo đường dẫn A:\TAILIEUNOIBO-AIS\FILE1-QUY DINH-HUONG DAN\130718-HIEU LUC